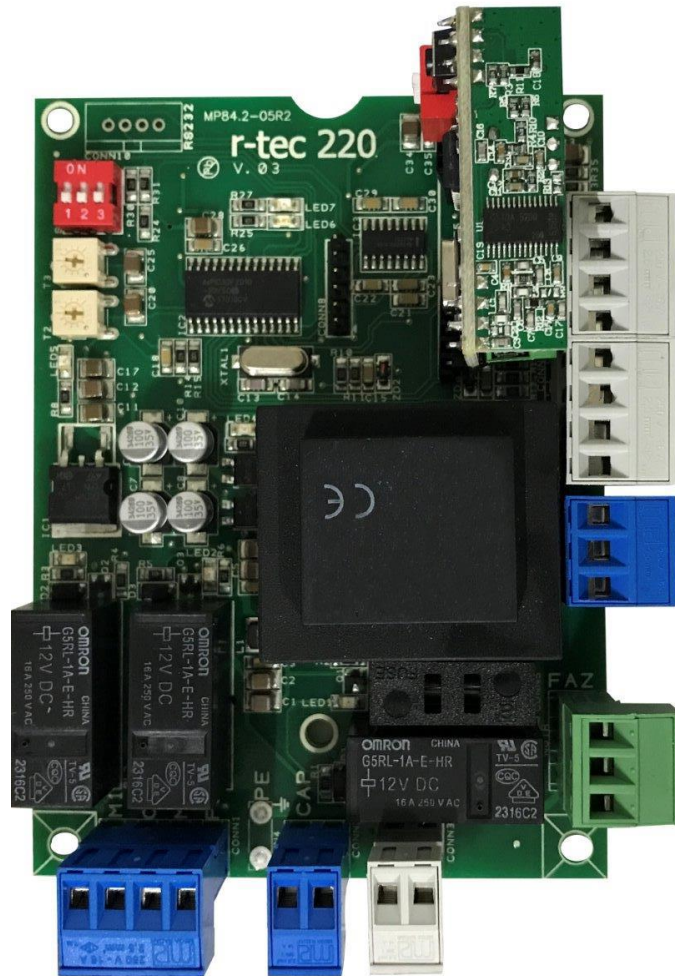


r-tec220

Index / İçindekiler

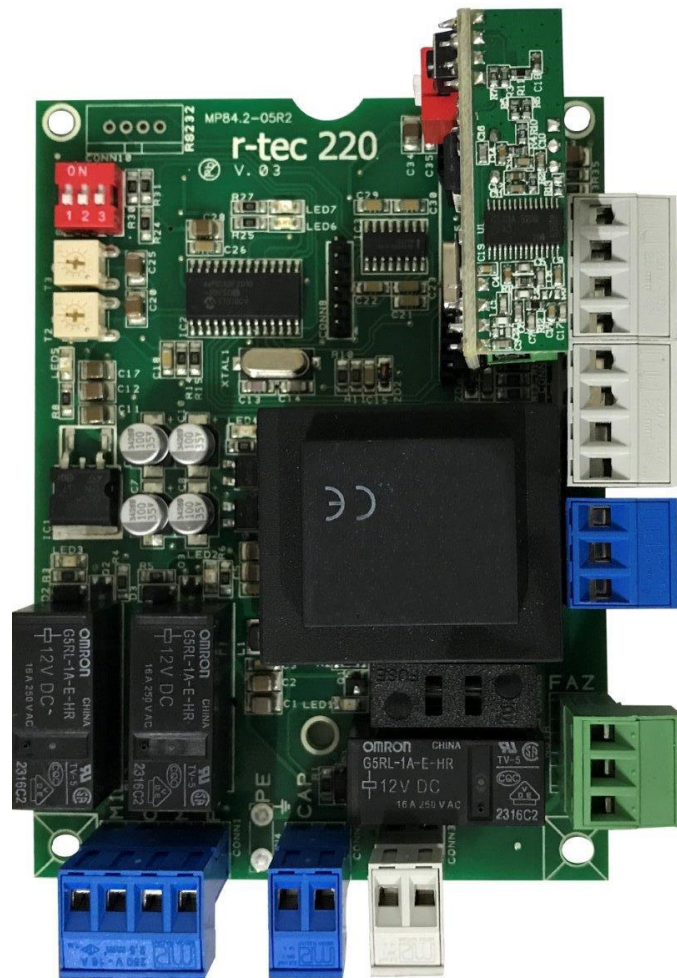
1	TR	r-tec220 KONTROL KARTI Kurulum ve kullanım klavuzu	1-8
2	EN	r-tec220 CONTROL CARD Installation and use instructions	9-17



r-tec

Drive & Control Technologies

r-tec220 KONTROL KARTI



KULLANIM ALANLARI

r-tec 220 kontrol kartı 220V monophase tüm kapı sistemlerinde kullanılabilir. İçerisinde bulundurduğu çeşitli özelliklerle kontrollü ve güvenli bir şekilde monophase olarak çalışan birçok otomasyonu kullanmanıza olanak sağlayan bu ünitenin kullanımı ve montajı aşağıda detaylı bir biçimde anlatılmıştır.

TEKNİK ÖZELLİKLERİ

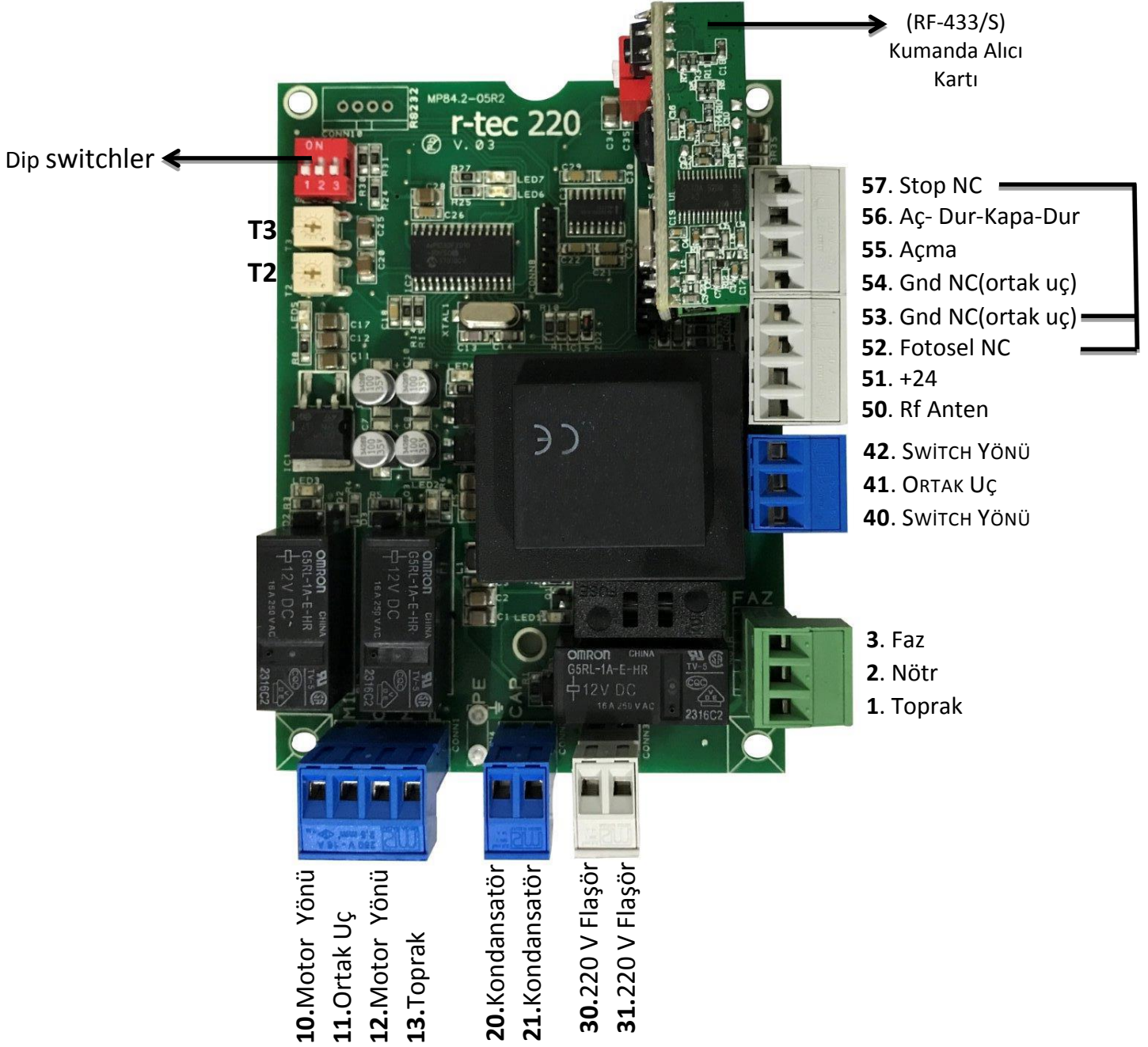
Giriş voltajı	230 VAC 50Hz (+-%10)
Motor çıkış voltajı	230 VAC
Çalışma Akımı	10A max.
Çıkış Gücü	2200VA
Çıkış Akımı	50mA
Emniyet fotoseli enerji terminali	12-24 VAC/DC
Flaşör terminali	230 VAC 40W
Çalışma sıcaklığı	-20°C ~ 45°C

ÇALIŞMA ÖZELLİKLERİ

Elektronik Frenleme: Hareketli sistemin durması sırasında motorda elektronik frenleme yaparak kaymayı önler.

Otomatik Kapanma: kapı aç komutundan sonra tamamıyla açtıktan sonra ayarlanan bekleme süresi boyunca bekler ve herhangi bir komut almazsa süre sonunda kendiliğinden kapanır. Kapanmaya geçtiğinde fotosel herhangi bir cisim görürse motor durup açma yönünde çalışmaya başlar ve tamamen açıldıktan sonra tekrar otomatik kapanma bekleme süresini saymaya başlar. Motor kapanmaya geçmeden önce fotosel herhangi bir cisim görürse otomatik kapanma bekleme süresi sıfırlanır ve tekrar saymaya başlar.

KONTROL KARTI BAĞLANTI ŞEMASI



Not: Köprünün bir ucu ortak uçta olması koşulu ile kartta kullanılmayan her NC kontağa bir köprü yapılması gerekir, aksi halde sistem çalışmaz.

DİP SWITCH FONKSİYONLARI



Otomatik kapanma



Motor ve switch yönü deęiřtirme



Elektronik fren

TRİMPOT FONKSİYONLARI

T2: Elektronik frenleme süresi

T3: Otomatik kapanma bekleme süresi

KART ÜZERİNDEKİ LEDLERİN FONKSİYONLARI

LED 1 :RÖLE 1 ÇEKİLİ İSE YANIP SÖNER (ÇALIřMA SÜRESİ BOYUNCA YANIP SÖNER)

LED 2 :RÖLE 3 ÇEKİLİ İSE SABİT ŐEKİLDE YANAR (MOTOR AÇILMA/KAPANMA YÖNÜNE HAREKET ETTİĐİNDE YANAR)

LED 3 :RÖLE 2 ÇEKİLİ İSE SABİT ŐEKİLDE YANAR (MOTOR KAPANMA/AÇILMA YÖNÜNE HAREKET ETTİĐİNDE YANAR)

LED 4 :+24V VAR İSE SABİT ŐEKİLDE YANAR

LED 5 :+5V VAR İSE SABİT ŐEKİLDE YANAR

LED 6 :KULLANILMIYOR

LED 7 :MİKROİŐLEMĐİ ÇALIŐIYOR İSE YANIP SÖNER

KONTROL KARTI AYARLARI

1. Kullanılacak kapının mekanik montaj ve aksanının tam ve sorunsuz olduęunu kontrol ediniz,
2. Kapı muelde aynı güçte açılması ve kapanması gerekir.
3. Yana kayarda kullanılacak ise kapının düz bir zeminde rampa olmaması gerekir,
4. Kablo baęlantılarını kontrol ediniz,
5. 220V kablolarını motora baęlayın,
6. Otomatik kapanma isteniyorsa 1 numaralı dip switch'i açın,
7. Elektronik fren kullanılacaksa 3 numaralı dip switch'i açın,
8. 220V enerjiyi verin,
9. Motoru çalıřtırmadan önce kapıyı ortaya alın.

SIKÇA SORULAN SORULAR

SORUN	SEBEP	SONUÇ
Aç butonuna bastınız ama kapı kapanmaya gidiyor	Motor yönünüz ters olabilir	2 numaralı dip switch'i açın.
Aç butonuna bastınız kapı açılıyor ama limit switch'e bastığınızda durmuyor	Limit switchlerinizin yönü ters olabilir	Limit switch yönlerini değiştirin
Tüm bağlantılar doğru kapı açıyor ama kapatmıyor	Fotosel hattınızda problem olabilir	Fotosel bağlantısında veya fotosel ünitesinde problem olabilir. Bağlantıları veya fotosel konumunu kontrol edin. Fotoseller mutlaka birbirlerini görüyor olmalıdır.
Kumanda tanıtılmıyor	Kumanda alıcı soketi ters takılmış olabilir	Alıcının soketine tam oturduğundan emin olun, rolling alıcı ise ortak alıcı modunu aktif edin ve kumandanızı tekrar tanıtmayı deneyin.
Karta elektrik verdiniz ama kart üzerine herhangi bir led yanmıyorsa	Sigorta atmış olabilir. Şebeke gerilimini kontrol edin.	Kontrol kartı üzerindeki sigortayı kontrol edin sorun hala devam ediyorsa kart arızalanmış olabilir
Motor hiç çalışmıyorsa	Kullanılmayan Nc kontaklarının köprüleri atılmamış olabilir	Kontrol kartı üzerindeki köprülerin takılı olduğundan emin olun
Motora enerji verir vermez kapı açma yönüne hareket ediyor ve switchler motoru durdurmuyorsa	Röle çekili kalmış olabilir.	Elektronik kart üzerinde bulunan açma rölesi çekik kalmış olabilir. Enerjiyi kesip röleye hafifçe tıkatmanız durumunda kendini bırakacaktır. Motorunuz normal şekilde çalışacaktır.
Motorunuz enerji verdiğinizde motor tek yön çalışıyorsa	Switch grubu ters bağlanmış olabilir	Motor gövdesi üzerinde bulunan switch grubunun kablo bağlantılarını kontrol ediniz.

RF-433 ROLLİNG ALICI-KUMANDA OPSİYONLARI

TEKNİK ÖZELLİKLER

Çalışma Voltajı	12 Vdc/24Vdc
Çalışma Akımı	20mA
Çalışma sıcaklığı	-20C ~ 80C
Röle Kontak Akımı	4 A
Röle Kontak Süresi	0,5 sn.
RF Alıcı Frekansı	433 MHz (Kristalli)
Kontak Adedi	1 NC*, 1 NO*
Kanal Adedi	1
Tanımlanabilen Kumanda Adedi	Standart alıcı için : 1 adet = 1 x 2000 = 2000 Kopya Ortak alıcı için : 120 adet = 120 x 2000 = 240.000 kopya

- Standart Alıcı Modu;** Standart alıcı konumunda alıcıya 1 adet kumanda tanımlanabilir. Tanımlanan kumandanın **firma ve kumanda kodu aynı** olmak koşulu ile 2000 adet kumanda kullanılabilir.
- Ortak Alıcı Modu;** Ortak alıcı konumunda alıcıya **firma kodu aynı** olmak koşulu ile 120 farklı kumanda tanımlanabilir. Her farklı kumandanın bir kere tanıtılması gerekir. 120 x 2000 = 240000 adet kumanda kullanılabilir.

NOT: Ortak alıcı modunda iken farklı kodlardaki kumandaların sadece aynı butonunu tanıtabilirsiniz. Örnek: sadece 1. Buton

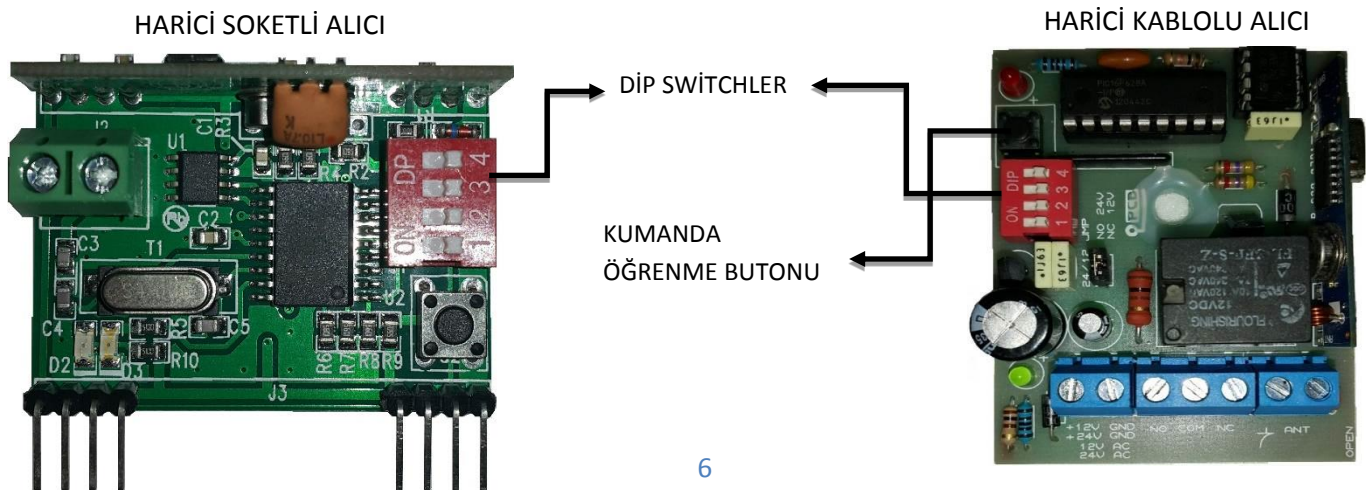
Alıcıyı ortak alıcı konumuna getirmek için;

- 4 (kablolu alıcı için 1) numaralı dipswitch'i açın,
- Çalışma gerilimini kesin 5 sn. sonra verin,
- İkaz led'i 4 kez yanıp söndükten sonra yaklaşık 20 saniye boyunca sürekli yanar. Işık söndükten sonra kumandaları tanıtabilirsiniz.

Ortak alıcıdan standart alıcıya dönmek için;

- 4 (kablolu alıcı için 1 numara) numaralı dipswitch'i kapatın,
- Çalışma gerilimini kesin 5 sn. sonra verin,
- İkaz led'i 4 kez yanıp söndükten sonra yaklaşık 20 saniye kadar sabit yanar. Işık söndükten sonra kumandaları tanıtabilirsiniz.

NOT: Modlar arası geçiş yaparken eski modda kullanılan kumandalar silinmiş olur



RF-433 ROLLİNG ALICI-KUMANDA OPSİYONLARI

Kumanda tanıma:

DİKKAT! Bir alıcı kartına yalnızca bir firma kumanda tanımlama işlemi yapabilir. Bir kez tanımlama işlemi yapılmış olan alıcı kartına başka bir firmanın kumandası, aynı tip olsa dahi tanımlanamaz.

1. Alıcıya kumanda tanımlamak için, öğrenme butonuna basın kırmızı ikaz ledi yanınca elinizi butondan çekin.
2. Kumandanın tanıtmak istediğiniz butonuna basılı tutun
3. Alıcı üzerindeki kırmızı led yanıp sönmeye başlayınca elinizi çekin
4. Alıcı üzerindeki led sönünce kumandaları kullanabilirsiniz.
5. Standart alıcı modunda kumandaların sadece bir tanesini tanıtmanız yeterlidir. Diğer kumandalar kopya olduğu için onları da çalıştırır.
6. Ortak alıcı için farklı kopyaların birer tanesini tanıtmanız yeterlidir.

NOT: Alıcı kendisine ilk programlanan kumanda kodundan farklı koddaki kumandaları algılamaz.

Kumanda silme:

DİKKAT! Kumanda silme işleminden sonra yeni kumanda tanımlamasını yalnızca o alıcı kartına ilk kumanda tanımlamasını yapan firma yapabilir. Alıcı ünitesi, diğer firmaların yapacağı tanımlamaları aynı tip kumanda olsa dahi kabul etmeyecektir.

- Kumanda öğrenme butonuna basılı tutun
- İkaz ledi yanacak, sönecek, tekrar yanınca elinizi çekin
- İkaz ledi 20 saniye boyunca yanık kalır ve söner.

Bu işlem sonunda hafızadaki kumandaların tamamı silinmiş olur.

dip switch fonksiyonları; 1 numaralı dip switch; ortak alıcı açık(socketli alıcı için 4 numara)
4 numaralı dip switch; 5 sn. boyunca kontak gönderir(socketli alıcı için 1 numara)

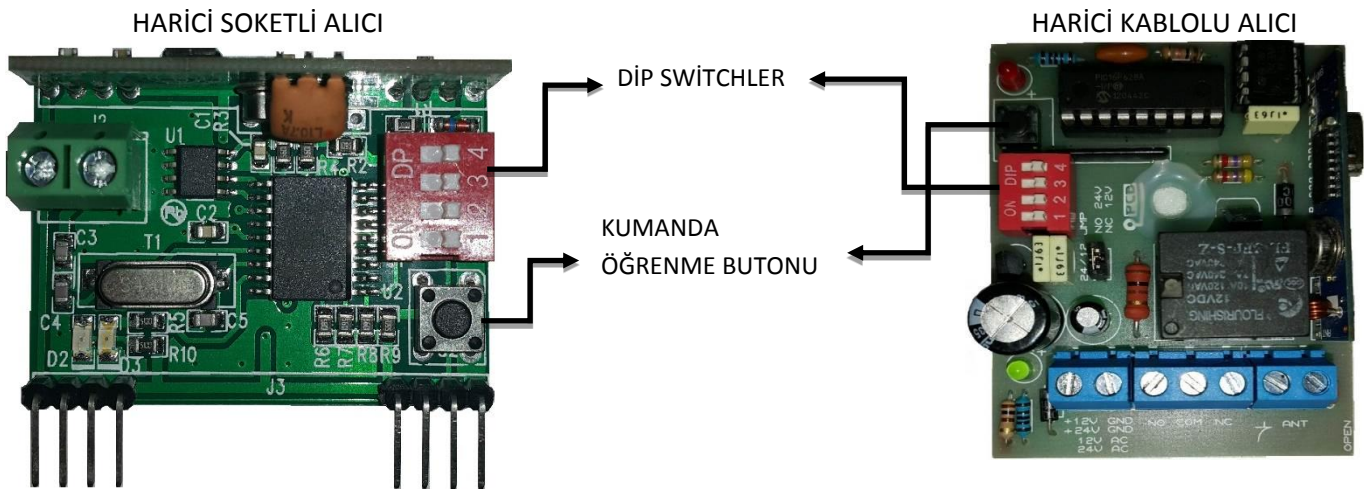
Garanti kapsamı:

- RF 433 HARİCİ ALICI malzemeden kaynaklanan problemlere karşı 2 yıl garantilidir.
- Ürün kullanım talimatına uygun olarak kullanılmalıdır. Aksi takdirde oluşabilecek problemler garanti kapsamı dışındadır.
- Ürün, ancak kart kutu üzerinde monte edilmiş durumda iken garanti kapsamındadır.
- Herhangi bir arıza durumunda ürünü kutusundan ayırmadan teknik servise gönderiniz. Aksi halde ürün garanti kapsamından çıkmış olur.

RF-433 FİX ALICI-KUMANDA OPSİYONLARI

TEKNİK ÖZELLİKLER

Çalışma Voltajı	12 Vdc/24Vdc
Çalışma Akımı	20mA
Çalışma sıcaklığı	-20C ~ 80C
Röle Kontak Akımı	4 A
Röle Kontak Süresi	0,5 sn.
RF Alıcı Frekansı	433 MHz (Kristalli)
Kontak Adedi	1 NC*, 1 NO*
Kanal Adedi	1



Kumanda tanımlama:

1. Alıcıya kumanda tanımlamak için, öğrenme butonuna basın kırmızı ikaz ledi yanınca elinizi butondan çekin,
2. Kumandanın tanıtmak istediğiniz butonuna basılı tutun,
3. Alıcı üzerindeki ledi söndüğünde elinizi çekin,
4. **Her kumanda için aynı işlemler tekrarlanır**, Kumandalarınız kullanıma hazırdır.

Kumanda silme:

1. Alıcı üzerindeki öğrenme butonuna basılı tutun
2. İkaz ledi sabit yanacak, daha sonra flaş yapmaya başladığı anda elinizi çekin.
3. İkaz ledi söndüğünde hafızadaki kumandalar silinmiş olacak

Dip switch fonksiyonları: 1 numaralı dip switch açık; 5 sn. boyunca kontak verir. (Sadece kablolu alıcıda), diğer dip switchler işlevsizdir.

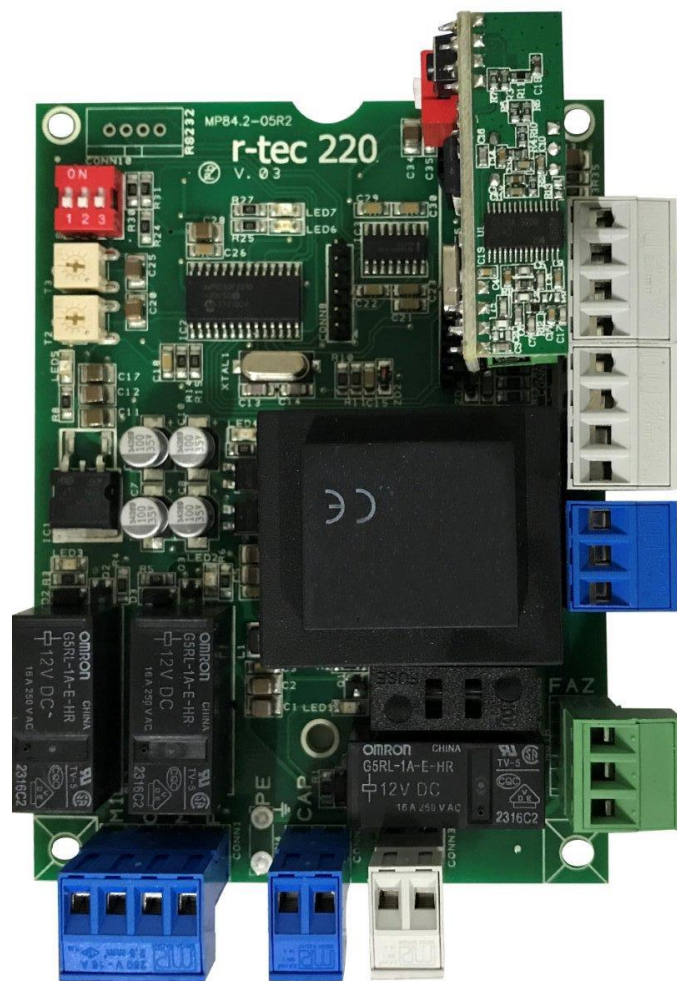
Garanti kapsamı:

- RF 433 HARİCİ ALICI malzemeden kaynaklanan problemlere karşı 2 yıl garantilidir.
- Ürün kullanım talimatına uygun olarak kullanılmalıdır. Aksi takdirde oluşabilecek problemler garanti kapsamı dışındadır.
- Ürün, ancak kart kutu üzerinde monte edilmiş durumda iken garanti kapsamındadır.
- Herhangi bir arıza durumunda ürünü kutusundan ayırmadan teknik servise gönderiniz. Aksi halde ürün garanti kapsamından çıkmış olur.

r-tec

Drive & Control Technologies

r-tec220 CONTROL CARD



USAGE AREA

The r-tec 220 control card can be used in all door systems with 220V monophasic. The use and installation of this unit is described in detail below, allowing you to use many automations that function as monophasic in a controlled and safe way with various features.

TECHNICAL SPECIFICATIONS

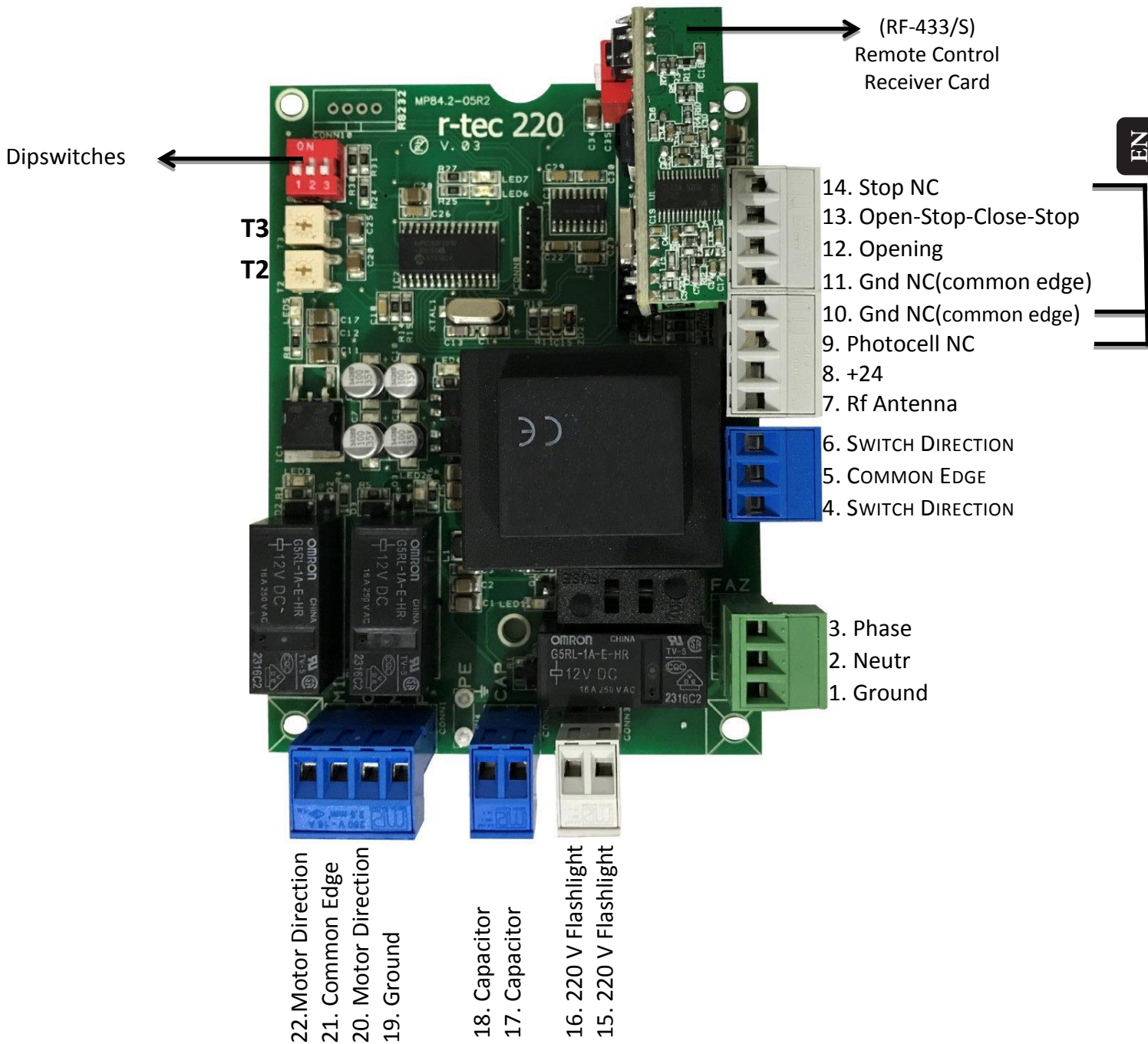
Input Voltage	230 VAC 50Hz (+-%10)
Motor output voltage	230 VAC
Operating Current	10A max.
Output Power	2200VA
Output Current	50mA
Safety photocell energy terminal	12-24 VAC/DC
Flashlight terminal	230 VAC 40W
Operating temperature	-20°C ~ 45°C

OPERATING SPECIFICATIONS

Electronic Braking: During the stop of the moving system, electronic braking of the motor prevents slipping.

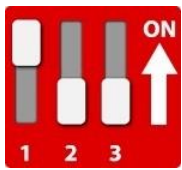
Automatic Closing: The door is fully opened after the opening command and waits for the set waiting time. If no command is received, it will close automatically at the end of the time. If the photocell finds any object when it closes, the motor starts to work in the direction of stopping and starts counting the waiting time for automatic closing again after it is completely turned on. If the photocell finds any objects before the motor is closing, the automatic closing wait time is reset and starts counting again.

CONTROL CARD CONNECTING SCHEMA



PS: With the condition that the bridge is at a common terminal, a bridge must be made for each NC contact that is not used on the card, otherwise the system will not work.

DIP SWITCH FUNCTIONS



Automatic Closing



Changing Motor and switch direction



Electronic braking

TRIMPOT FUNCTIONS

T2: Electronic Braking Time

T3: Automatik Closing Standby Time

LEDS FUNCTIONS ON CARD

Led 1: Flashes when relay 1 is engaged (blinks during operation time)

Led 2: Steady light when relay 3 is pulled (lights up when motor is moving in direction of opening / closing)

Led 3: Steady light if relay 2 is pulled (lights when the motor moves in the closing / opening direction)

Led 4: Steady on if there is + 24v

Led 5: Steady on if there is + 5v

Led 6: not used

Led 7: blinks when microprocessor is running

CONTROL CARD SETTINGS

1. Check that the mechanical installation and the accent of the door to be used are complete and smooth,
2. The door must be opened and closed with the same force manually.
3. If it is to be used on a slide, it should not be a ramp on a flat surface of the door,
4. Check the cable connections,
5. Connect the 220V cables to the motor,
6. If automatic shutdown is required, open dip switch # 1,
7. If the electronic brake is to be used, open dip switch 3,
8. Give 220V energy,
9. Expose the door before starting the engine.

FREQUENTLY ASKED QUESTIONS

QUESTION		SOLUTION
You press the opening button but the door is closing	The motor may be upside down.	Turn on the Dip switch 2.
You press the opening button, the door opens but the limit does not stop when the door press the switch	Your mechanical switch may be in a passive position.	Change the limit switch directions.
All connections are correct. The door opens but does not close	There may be a problem in the photocell line.	There may be a problem in the photocell connection or the photocell unit. Check the connections and / or the photocells position. The photocells should definitely see each other. If the problem persists, you need to change the photocells.
The remote control can not be defined	Make sure that it is plugged into the control receiver socket correctly.	Make sure that the receiver is fully inserted into the socket, activate the common receiver mode and try to identify your controller again.
You gave the card electricity, but if no LED lights on the card	The fuse may have exploded.	Check the fuse on the control card If the problem still persists the card may be defective
If the motor is not running at all	Bridges of unused Nc contacts are not inserted	Make sure the jumpers on the control card are plugged in
When the motor is energized and the door is moving in the direction of opening immediately and the switches are not stopping the motor	The relay may be stuck.	The opening relay on the electronic card may be pulled out. If you cut off the energy and gently click on the relay, it will leave. The motor will operate normally.
If the motor is working in one direction when you energize	Switch group may be connected incorrectly	Check the cable connections of the switch group on the motor body.

RF-433 ROLLING RECEIVER REMOTE CONTROL OPTIONS

TECHNICAL SPECIFICATIONS

Operating Voltage	12 Vdc/24Vdc
Operating Current	20mA
Operating temperature	-20C ~ 80C
Relay Contact Time	4 A
Relay Contact Time	0,5 sec.
RF Receiver Frequency	433 MHz (crystalline)
Contact Unit	1 NC*, 1 NO*
Channel Unit	1
Number of Identifiable Controls	For Standard Receiver : 1 unit = 1 x 2000 = 2000 Copy
	For Common Receiver : 120 units = 120 x 2000 = 240.000 Copy

- Standard Receiver Mode;** In the standard receiver mode, 1 remote control can be defined to the receiver. 2000 remote controls can be copied from the defined controller, with the condition that the company and remote control code are the same.
- Common Receiver Mode:** In the common receiver mode, 120 different remote controls can be defined with the condition that the receiver's company code is the same. Each different remote controls must be defined once. 120 x 2000 = 240000 remote controls are available.

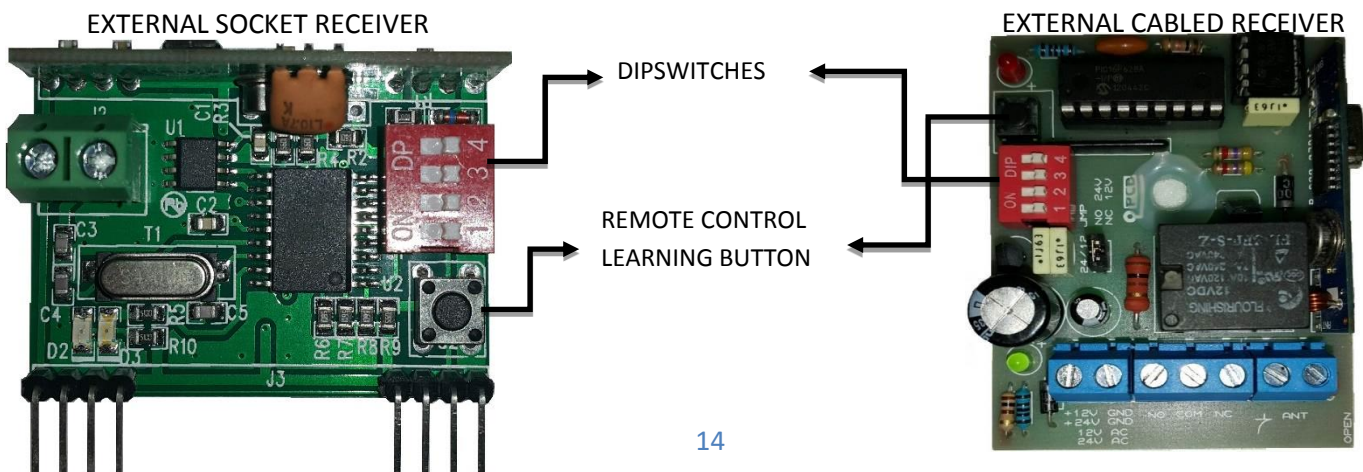
PS: In common receiver mode, you can only identify the same button of the remote controls with different codes. Example: Button 1 only

To convert the receiver to the position of the common receiver;

- Turn on the dipswitch 4 (1 for the wired receiver)
- Cut the operating voltage 5 sec. Then give it,
- Caution The LED lights continuously for about 20 seconds after flashing 4 times. You can introduce the controls after the light goes out.

To return from the common receiver to the standard receiver;

- Turn off the Dipswitch numbered 4 (number 1 for the wired receiver)
- Cut the operating voltage 5 sec. Then give it,
- Warning After the LED flashes 4 times, it lights up steady for about 20 seconds. You can introduce the controls after the light goes out.
- PS: Controls used in the old mode will be deleted when switching between modes**



RF-433 ROLLING RECEIVER-CONTROL OPTIONS

Remote Control Identification:

ATTENTION! Only one firm can identify the remote control to a receiving card. The remote control of another company can not be identified on the receiving card which has been identified once, even if it is of the same type.

1. To identify the remote control to the receiver, press the learning button and the red warning is displayed.
2. Press and hold the remote control's button that you want to communicate
3. Pull your hand when the red led on the receiver starts to flash
4. You can use the remote controls when the LEDs turned off.
5. In standard receiver mode, you only need to identify one of the remote controls. The other remote controls are copies, they also run them.
6. For the common receiver, it is enough to identify one of the different copies.

NOTE: The receiver can not detect the remote controls in different codes from the first programmed control code.

Delete Remote Control:

ATTENTION! After the remote control deletion, the company that made the new remote control identification can only define the first remote control on that receiver card. The receiving unit will not accept the identifications of other companies, even if they are the same type.

- Press and hold the learning button of remote control
- Warning LED will light up, will go out, pull your hand on again
- The warning LED stays on for 20 seconds and turns off.

At the end of this process, all the controls in the memory are deleted.

Dip switch functions; Dip switch # 1; Common receiver on (number 4 for socket receiver)
4 dip switch, Sends contact for 5 sec. (1 for plug-in receiver)

Warranty:

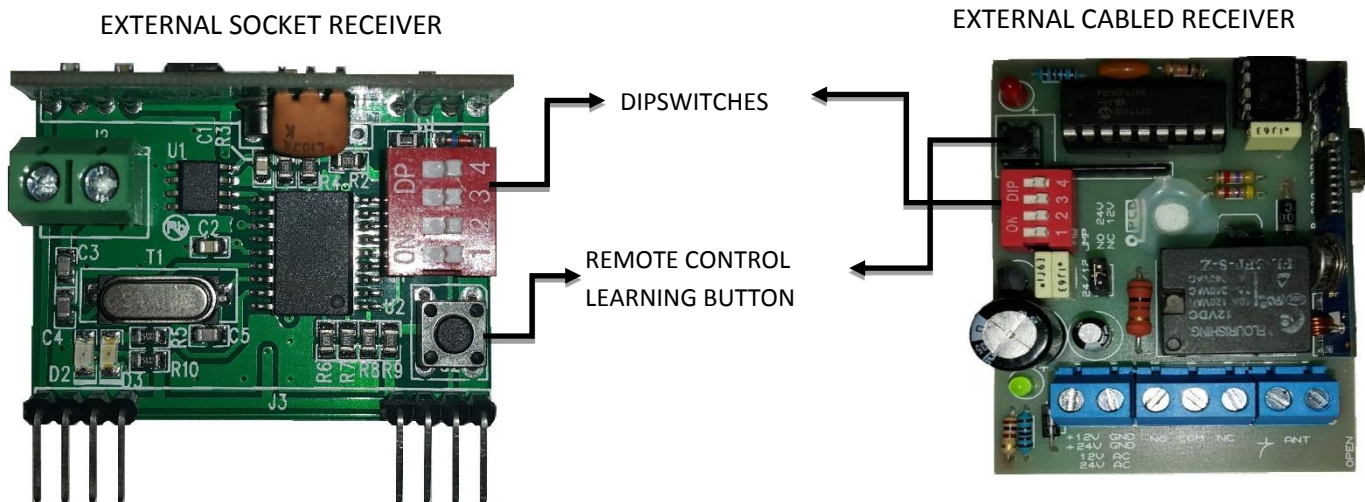
- RF 433 EXTERNAL RECEIVER is guaranteed for 2 years against problems caused by material.
- The product must be used in according to the operating instructions. Problems that may otherwise occur are not covered by the warranty.
- The product is under guarantee only when the card is mounted on the box.
- In case of any malfunction, send the technical service without separating the product from the box. Otherwise, the product is out of warranty.

RF-433 FIX RECEIVER – REMOTE CONTROL OPTIONS

TECHNICAL SPECIFICATIONS

Operating Voltage	12 Vdc/24Vdc
Operating Current	20mA
Operating temperature	-20C ~ 80C
Relay Contact Time	4 A
Relay Contact Time	0,5 sec.
RF Receiver Frequency	433 MHz (crystalline)
Contact Unit	1 NC*, 1 NO*
Channel Unit	1

EN



Remote Control Identification:

1. To identify the remote control to the receiver, press the learn button. The red warning LED is light up, pull your hand from the button.
2. Press and hold the button that you want to identify on remote control.
3. When the LED is off on the receiver, pull your hand.
4. Repeat the same procedure for each remote control, your remote controls are ready to use.

Delete Remote Control:

1. Press and hold the learn button on the receiver.
2. Warning LED will light up. Pull your hand off the button when it starts to flashing.
3. When the warning LED is off, the memory of remote controls will be deleted.

Dip switch functions: dip switch 1 is on; Sends contact for 5 sec. (Wired receiver only), other dipswitches are nonfunctional.

Warranty:

- RF 433 EXTERNAL RECEIVER is guaranteed for 2 years against problems caused by material.
- The product must be used in according to the operating instructions. Problems that may otherwise occur are not covered by the warranty.
- The product is under guarantee only when the card is mounted on the box.
- In case of any malfunction, send the technical service without separating the product from the box. Otherwise, the product is out of warranty.